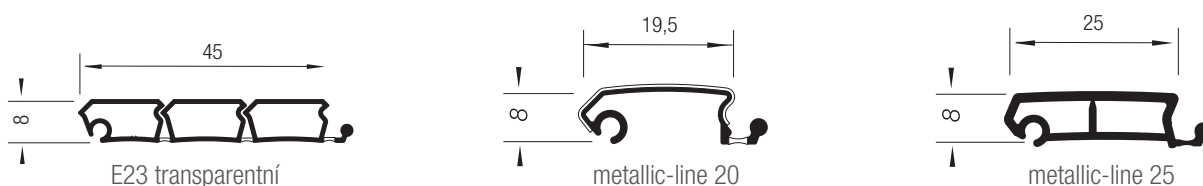


EXPRESS COLLECTION: ROLETOVÉ SYSTÉMY

POKYNY PRO ZPRACOVÁNÍ – E23/METALLIC-LINE 20+25

1. ROLETOVÉ PROFILY

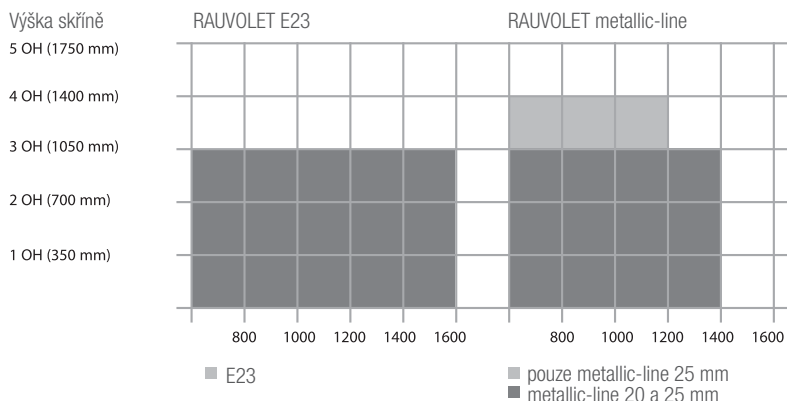
1.1 Krycí šířka/výška roletových profilů - systém 8 mm



1.2 Oblasti použití

Následující diagramy platí pro jednodveřové skříně; použitím dvoudveřových skříní je možno šířky zdvojnásobit.

Horizontální posuv



Vertikální posuv

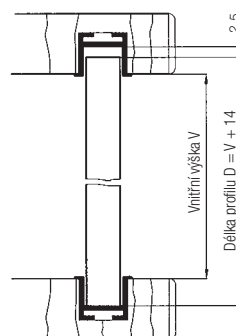
■ Pokyny pro vyvažovací systémy RAUVOLET C3, C6 a CB - viz samostatné montážní návody.

1.3 Výpočet délky profilů

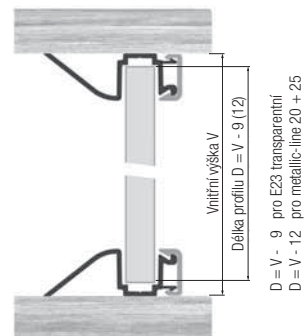
Roletový profil (RP)	Koncová lišta ALU (KL)	Kluzný kolík pro KL	Kluzný kolík pro RP
E23	779460	779904*	—
metallic-line 20	nebo	nebo	779894**
metallic-line 25	779480	779914*	779924**

* Výsledná délka koncové lišty ALU = $D - 3$ mm.

** Kluzné kolíky se používají z obou stran, tzn. výsledná délka roletového profilu = $D - 3$ mm.



Roletový profil a koncová lišta včetně kluzných kolíků

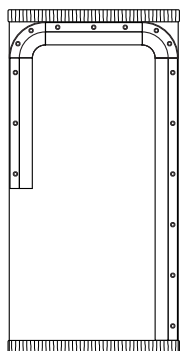


Roletový profil a koncová lišta včetně kluzných kolíků

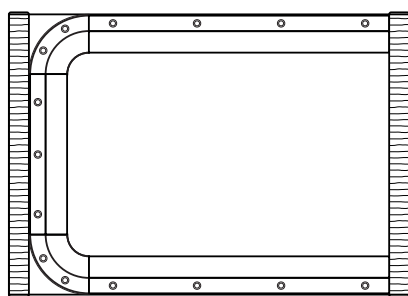
Zkracování profilů se obvykle provádí pomocí kotoučové pily (pilový list: HSS o průměru 275 x 2; 220 zubů; rozteč zubů = T4; pro neželezné kovy).

1.3.1 Vodící systém pro zafrézování 8 mm (viz bod 4)

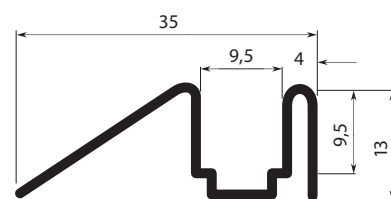
1.3.2 Nasazený vodící systém 8 mm



Vertikální posuv



Horizontální posuv

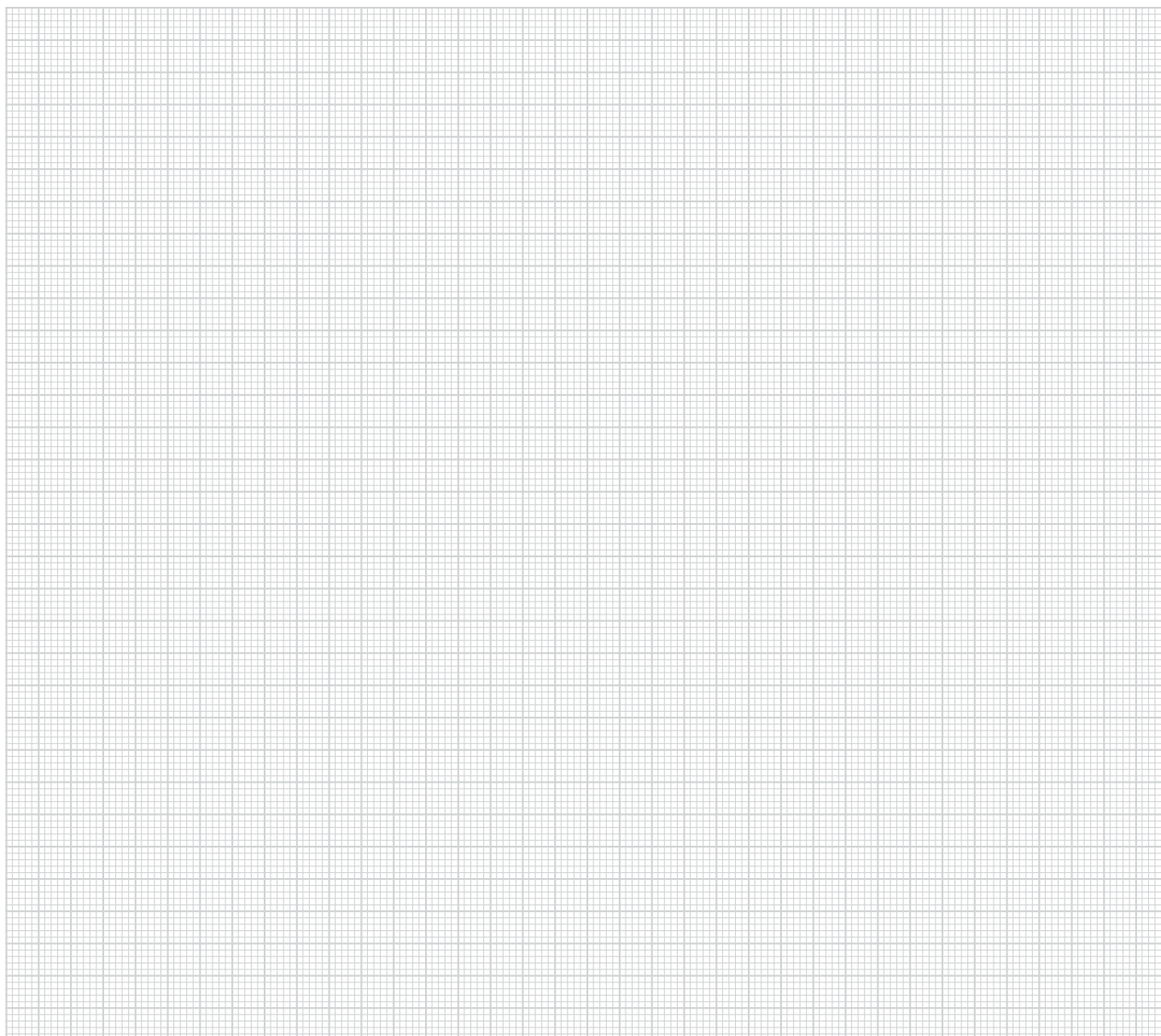


System	Guide profile	90° Arc
8 mm – nasazený	779450	779950

Ostatní varianty vedení – viz. dané montážní návody, popř. pokyny pro zpracování.

1.3.3 RAUVOLET C3 Interieur (vertikální posuv) - viz samostatný montážní návod

Poznámky:

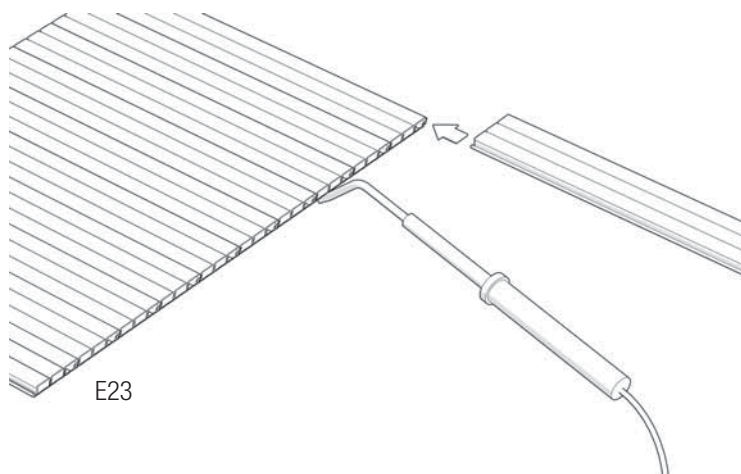


2. FIXACE ROLETOVÉHO PANCÍŘE

Po sestavení jednotlivých profilů je třeba zafixovat hotový roletový pancíř na zadní straně textilní lepicí páskou (č.výr. 779390), nebo svařením (E23). Zabrání se tím vzájemnému posouvání jednotlivých profilů při montáži do skříně. Při podlepování by měly být jednotlivé profily v pancíři stlačeny na nulovou vůli. Odstup pásky od vnějšího okraje pancíře činí 50–100 mm.

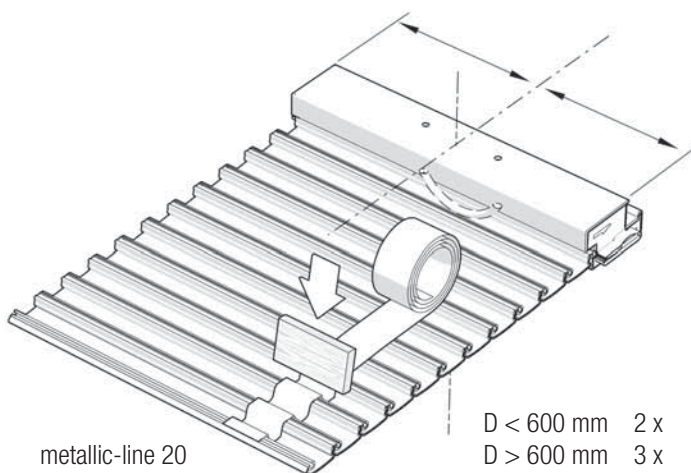
2.1 E23 transparentní

- Ze zadní strany svařte spoje mezi jednotlivými profily pájkou (pouze v okrajových částech krytých vedením). Lepicí páska se nepoužívá.



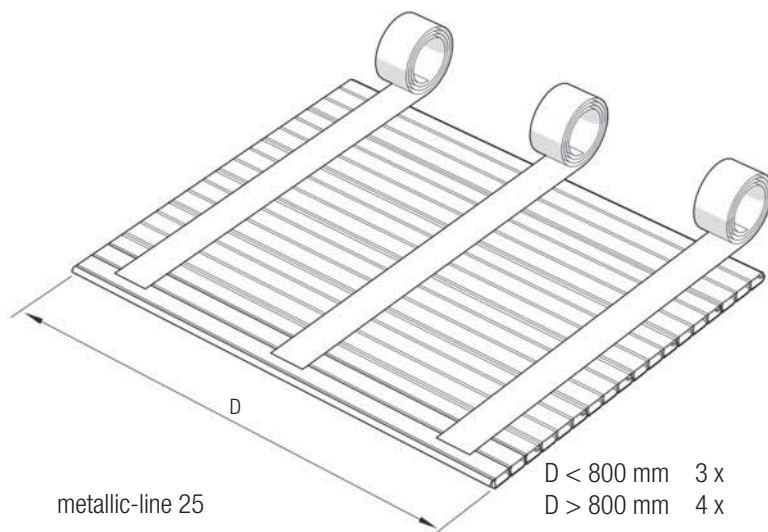
2.2 Metallic-line 20

- Pásku vtlačit pomocí dřevěného špalíčku až na dno profilu.
- POZOR – úchytku umístit přesně do středu koncové lišty.
- Profilový kluzný kolík zasunout z obou stran do každého profilu.



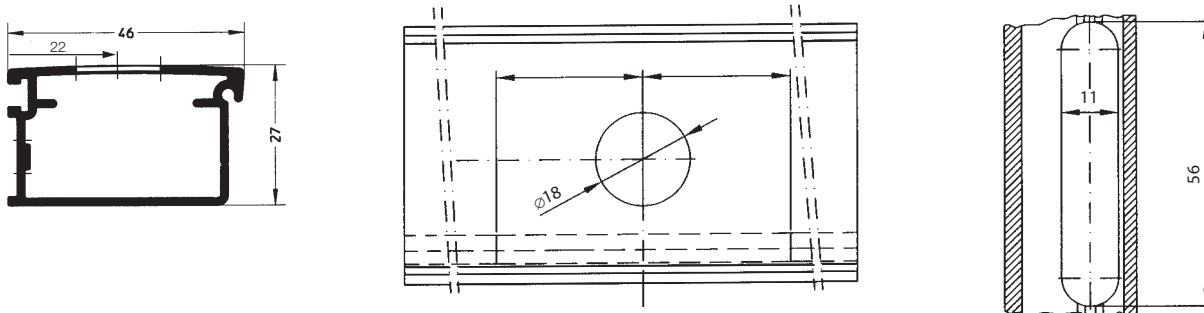
2.3 Metallic-line 25

- Profilový kluzný kolík zasunout z obou stran do každého druhého profilu.

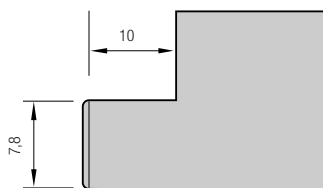


3. PŘÍPRAVA KONCOVÉ LIŠTY – Č.VÝR. 779460

3.1 Frézování pro zámek – č.výr. 779790

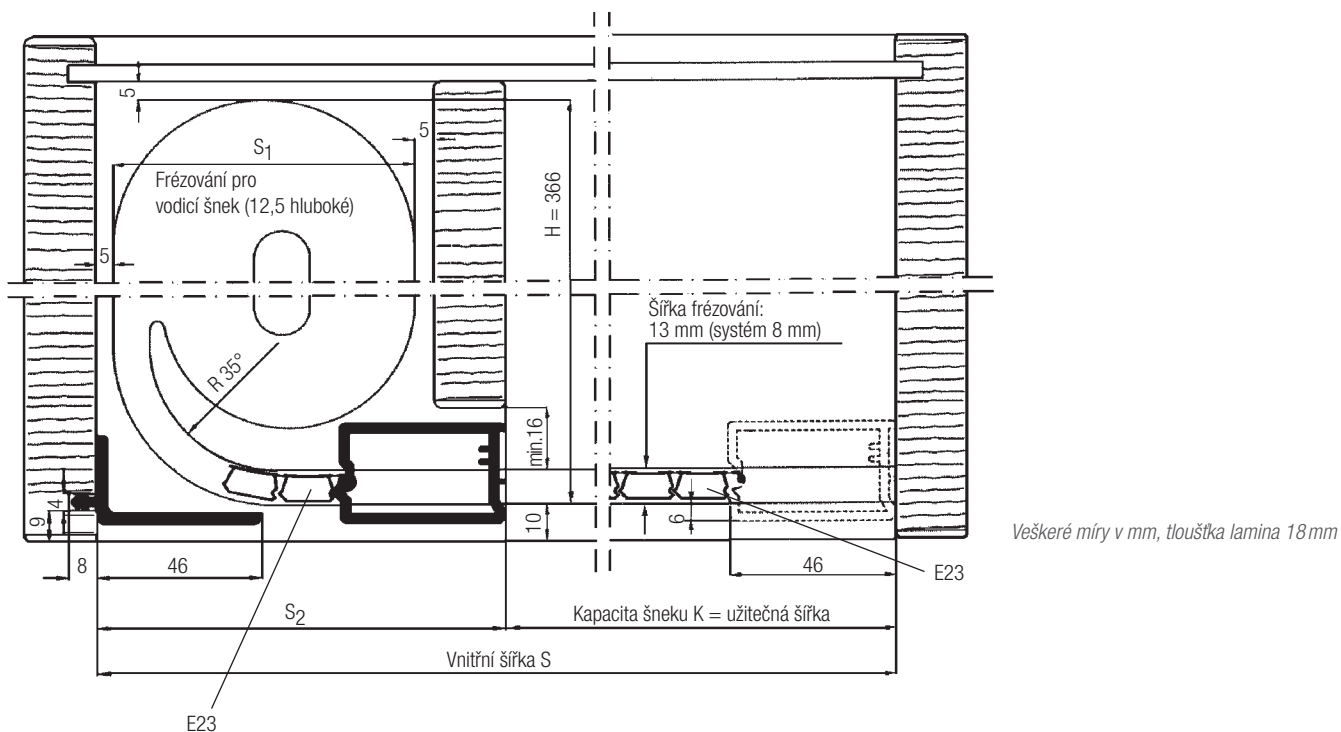


3.2 Úprava koncové lišty pro kluzný kolík – č.výr. 779904



4. MONTÁŽNÍ VARIANTY

V následujících bodech jsou znázorněny různé montážní varianty pro roletové skříně s horizontálním posuvem. Pro vertikální posuv platí v zásadě stejné míry. Montáž se následně provádí dle stejného schématu při otočení o 90°.



4.1 Montážní varianta pro návín do vodícího šneku

Vhodný vodící šnek zvolte následujícím způsobem:

A. Na základě dané vnitřní šířky skříně S a po stanovení typu profilu (sloupec 1 a 2) vyberte z tabulky 1 vhodný vodící šnek.

Příklad:

- vnitřní šířka skříně: 1162 mm
- zvolený profil: E23
- krycí šířka profilu E23 = 45 mm; systém 8 mm (viz bod 1.1)
- viz tabulka 1: vodící šnek čtyřchodý – č.v. 779750, $S_{max} = 1453 \text{ mm}$ ($>1162 \text{ mm}$)

B. Potřebná šířka roletového pancíře vychází z vnitřní šířky skříně S minus 46 mm (krycí šířka koncové lišty). Počet profilů zjistíte, pokud vydělíte šířku pancíře krycí šířkou zvoleného profilu.

Příklad:

- $1162 \text{ mm} - 46 \text{ mm} = 1116 \text{ mm}$
- $1116 \text{ mm} / 45 \text{ mm}$ (šířka profilu) = 24,8 ks
- zvoleno 25 profilů E23

C. Přezkoušení kapacity zvoleného vodícího šneku:

Šířka roletového pancíře včet. koncové lišty (46 mm) minus S_2 nesmí být větší než $K_{(max.)}$.
Je-li tato hodnota větší než $K_{(max.)}$, je třeba zvolit větší vodící šnek, popř. zvětšit S_2 .

Příklad:

- 25 (profilů) x 45 mm (krycí šířka) = 1125 mm (šířka pancíře)
- 1125 mm (šířka pancíře) + 46 mm (šířka koncové lišty) = 1171 mm (šířka rolety)
- 1171 mm (šířka rolety) - 133 mm (S_2 , viz tabulka 1) = 1038 mm
- max. kapacita zvoleného vodícího šneku $K_{(max.)} = 1280 \text{ mm}$ (tabulka 1)
- $K_{(max.)} = 1280 \text{ mm} > 1038 \text{ mm}$
- zvolený vodící šnek vyhovuje

Systém	Roletové profily E23 / metallic-line 20+25	Vnitřní šířka S max. [mm]	Vodící šnek		H [mm]	S ₁ [mm]	S ₂ [mm]	K _(max.) [mm]
			Č. výrobku	Typ				
8 mm	E23 / 20+25	753	779730	dvouchodý	366	65	93	670
8 mm	E23 / 20+25	1453	779750	čtyřchodý	366	105	133	1280
8 mm	E23 / 20+25	1803	779770	pětichodý	366	115	143	1590

Tabulka 1

4.2 Montážní varianta pro posuv v zadní stěně (vodící oblouky 90°)

Parametry pro montáž jsou totožné jako u předchozí varianty (viz schéma - bod 4).

Místo vodícího šneku však použijte oblouky 90° ($R_{vnitřní} = 35 \text{ mm}$) v kombinaci s vodícími profily.

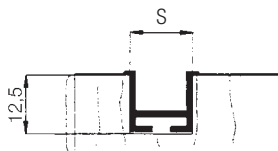
Způsoby použití:

- A. posuv před zadní stěnou
- B. posuv za zadní stěnou
- C. posuv mezi zadní a dodatečně umístěnou (falešnou) stěnou

Mezi vnějším okrajem frézování a zadní (popř. boční) stěnou doporučujeme dodržet odstup min. 5 mm, aby nedocházelo ke kontaktu roletového pancíře se stěnami. V přední části korpusu by tento odstup neměl být menší než 10 mm.

4.3 Rozměry frézování pro vodící profily

Frézování je o něco hlubší než vodící profil, aby bylo možné pojmout zbytky dřevotřísky a přebytečné lepidlo.

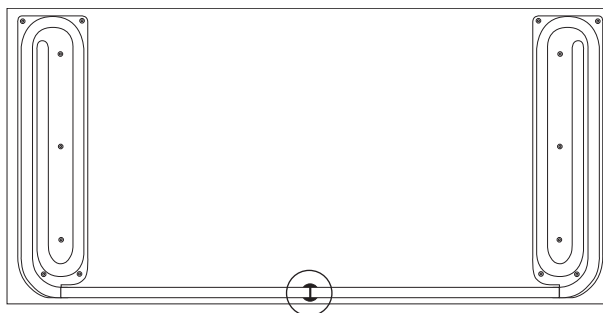
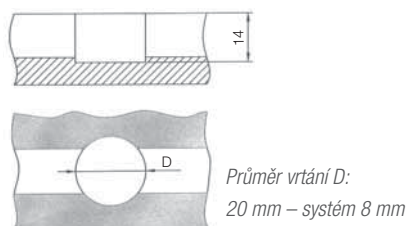


Systém	Šířka (S)	Vodící profil	Oblouk 90°
8 mm – k zafrézování	13 mm	779370	779690

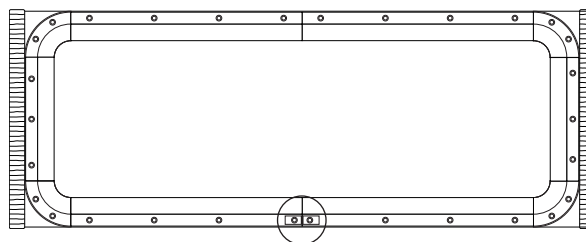
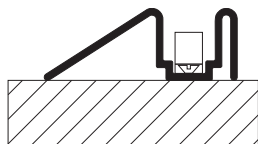
4.4 Středový doraz

Dorazy se používají u dvoudveřových skříní s horizontálním posuvem a umísťují se do středu korpusu.

Systém pro zafrézování:
č.v. 779710



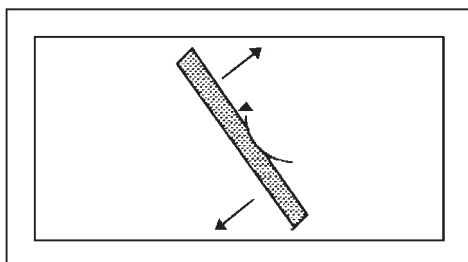
Nasazený systém:
č.v. 779980



5. MONTÁŽ

5.1 Zabudování roletového pancíře

K zabudování roletového pancíře je třeba korpus rozepřít podle následujícího náčrtku. Rozpěrná lišta musí být cca o 10 mm delší než vnitřní výška.



Montáž u vertikálních skříní se provádí analogicky s otočením o 90°.

5.2 Použití vodicích profilů

Pro lepší fixaci v korpusu doporučujeme přilepit vodicí profily bílým lepidlem.

6. Údržba a péče

Za normálního provozu nevyžadují rolety RAUVOLET prakticky žádnou údržbu. Po určité době je však třeba prověřit, nejsou-li vodicí profily znečištěny. Povrch rolet lze ošetřovat běžnými čisticími prostředky, které neobsahují abrazivní přísady nebo agresivní ředidla.

7. Testovací upozornění

Montážní pokyny a informace o funkci roletových systémů, které jsou uvedeny v této technické informaci, zahrnují pouze standardní montážní varianty při použití systémových komponentů REHAU. Pro zajištění neomezené a bezpečné funkčnosti také u Vašich speciálních konstrukčních řešení doporučujeme praktické odzkoušení, event. dlouhodobé testování.